

HUMON

DRĖKINIMO KASETĖ EVAPORATION CASSETTE



LT KASSETĖS KOMPONENTŲ KEITIMO IR PRIEŽIŪROS VADOVAS

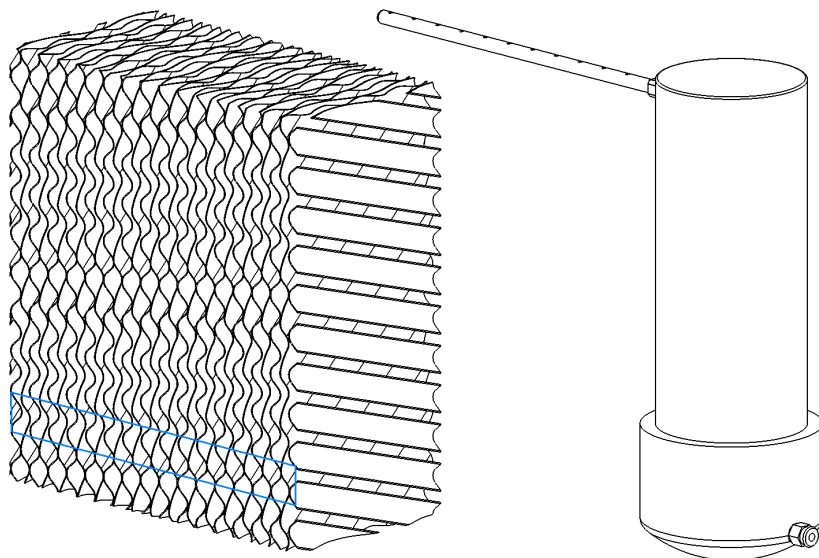
EN CASSETTE COMPONENT REPLACEMENT AND SERVICE GUIDE

Prieš pradėdami aptarnavimo darbus, perskaitykite vartotojo ir montavimo vadovo 8 skyrių: Kasetės keitimo instrukcija.

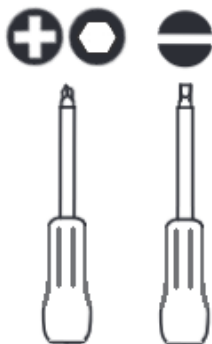
Before starting service work, read the user and installation manual chapter 8: Cassette replacement instruction.



MEDŽIAGOS / MATERIALS



ĮRANKIAI / TOOLS



1.

IŠRINKIMAS ARDOMOS JUNGTIES

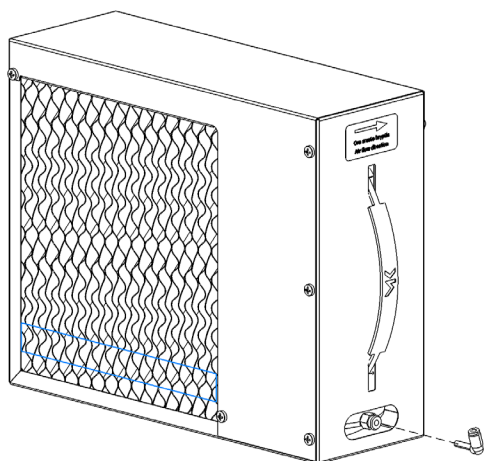
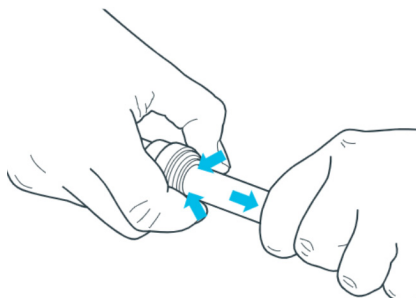
Stumkite įvorę link jungties ir nuimkite alkūnę.

Jungiamosios detalės yra daugkartinio naudojimo

DEMOUNTING PUSH-FIT FITTINGS

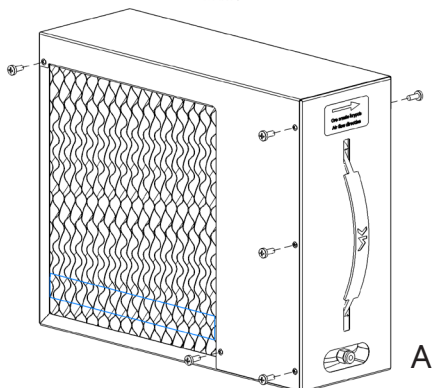
Push the collet towards the fitting and remove the elbow.

Fittings are reusable

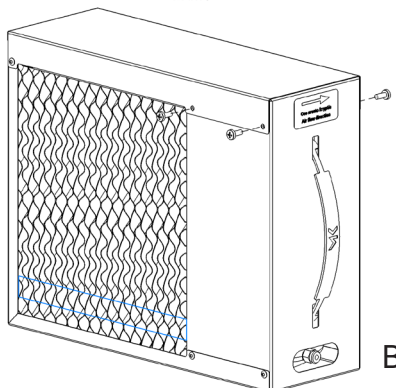


2.

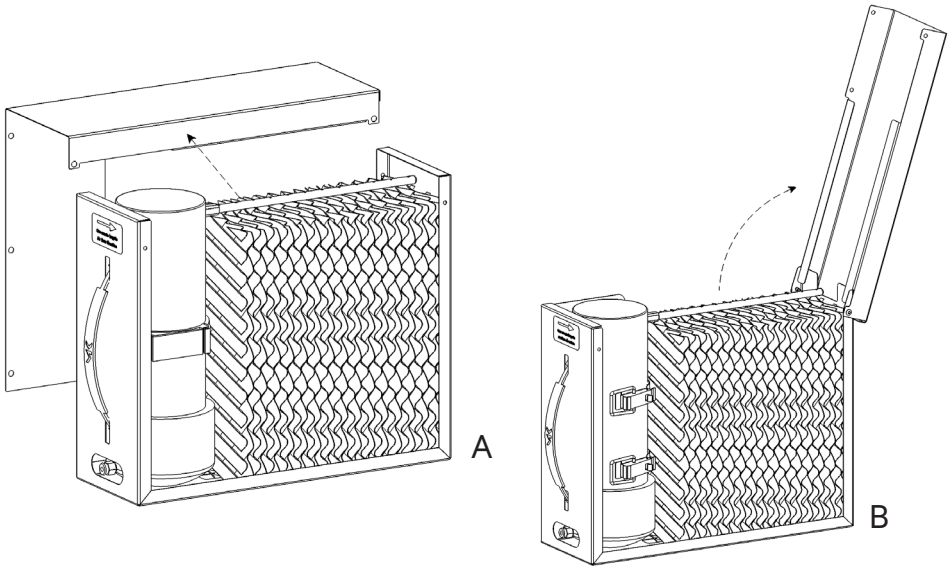
 x7
M4x10



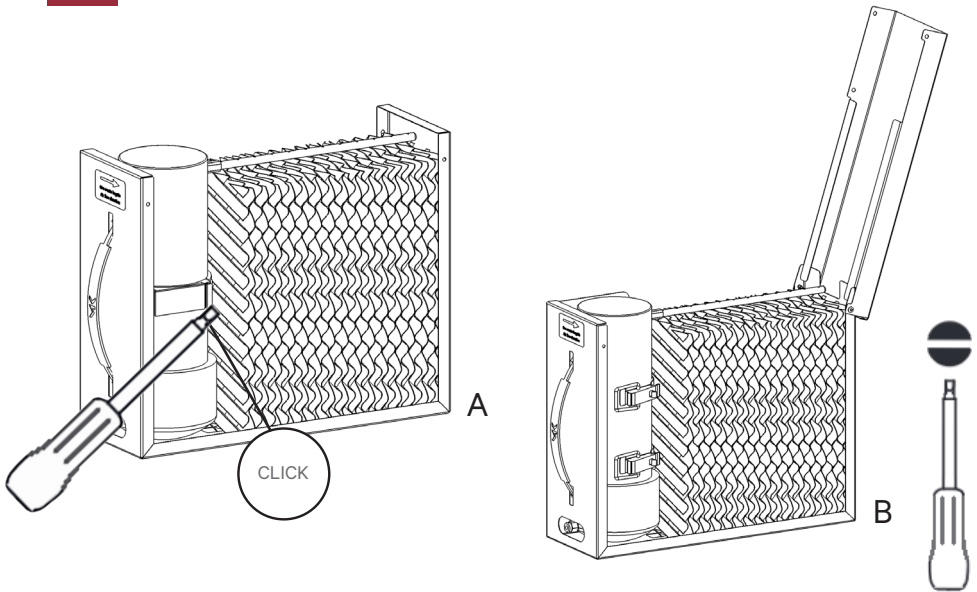
 x3
M4x10



3.



4.



5.

Dėl vandens sudėties ir veikimo principo gali užaksti vamzdelio kapiliarai. Tai aptinkama:

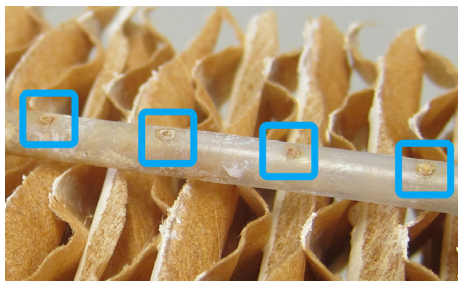
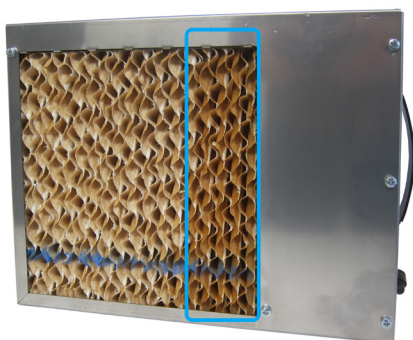
- Per kasmetinius profilaktikos darbus;
- Jei valdymo pultelyje rodoma 11 klaida „Nėra vandens“, t.y. valdiklis aptinka labai mažą drėkinimo efektyvumą ir apie tai praneša;
- Vizualiai matosi, kad tik dalis korio yra šlapia

Užakusius kapiliarus būtina išvalyti. Valymas atliekamas metaliniu vidutinio kietumo šepetėliu taip, kad kapiliarai būtų atkimi iš išorės.

Due to the composition of water and the principle of operation, the capillaries of the tube may become clogged. It is detected:

- During routine maintenance works;
- Error Nr. 11 “No water” is displayed on the control panel, i.e., the controller detects a very low efficiency of humidification and reports about it;
- Visually detected that only the part of media is wet.

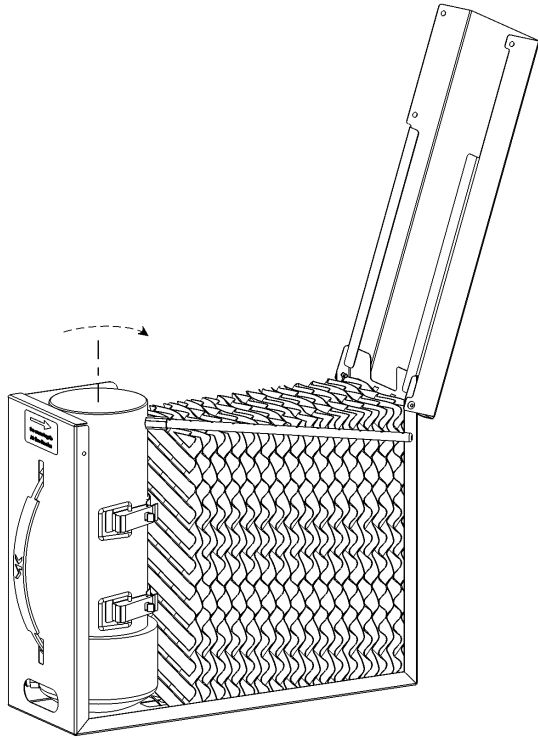
Capillaries must be cleaned. Cleaning should be provided with a metal brush of medium hardness in such way that the capillaries are unclogged from the outside.



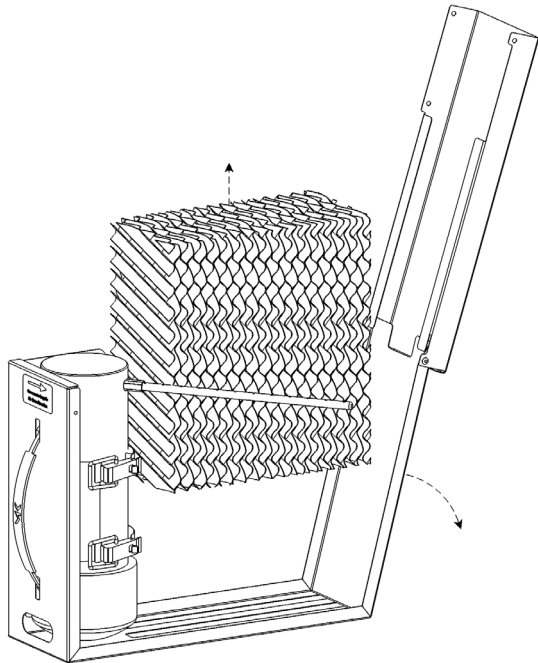
IŠVALYTI VAMZDELIO KAPILIARAI
CLEANED TUBE CAPILLARIES



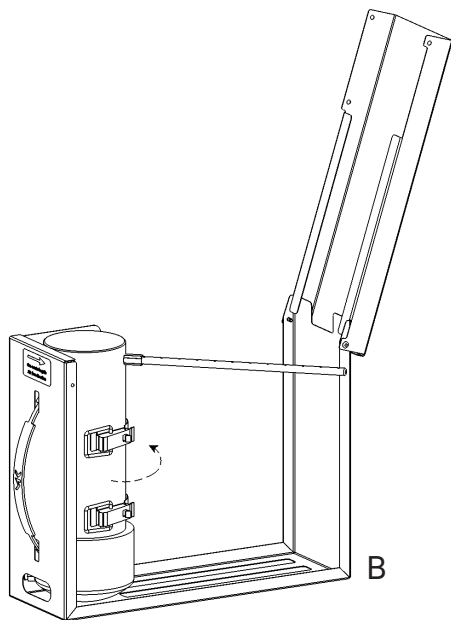
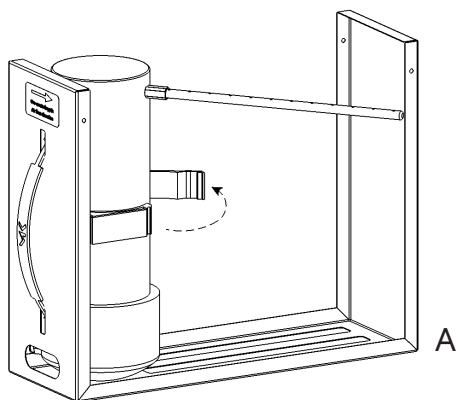
6.



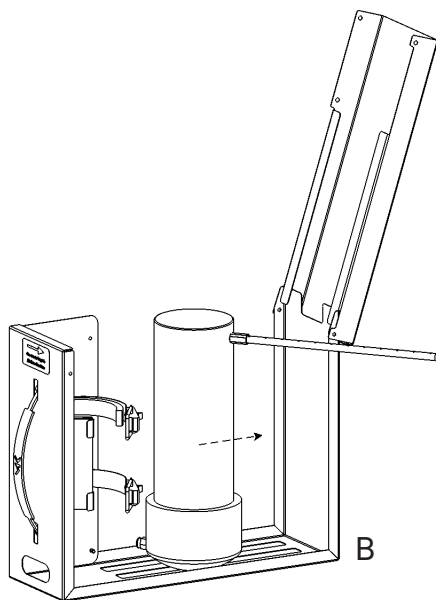
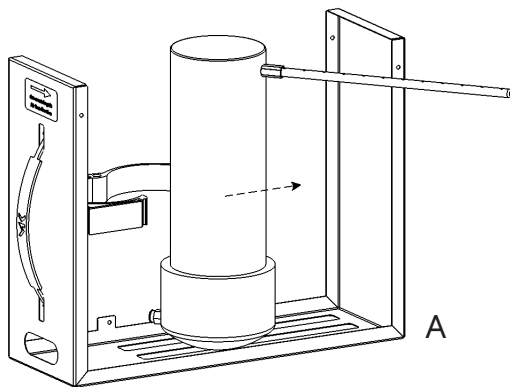
7.



8.



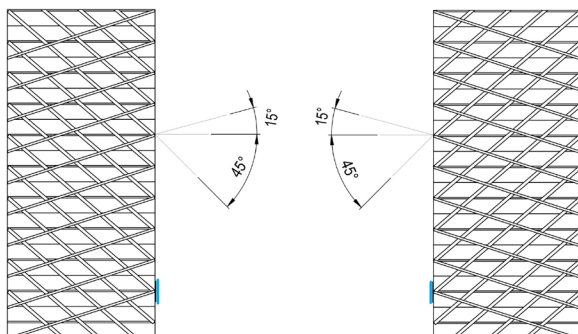
9.



10.

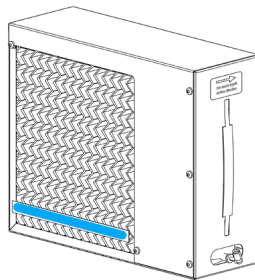
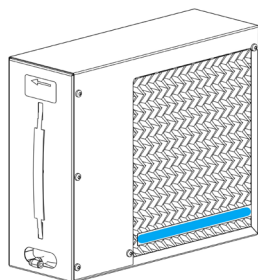
Nauja drėkinimo medžiaga ir (jei reikia) naujas filtras įstatomi atgaline tvarka. Svarbu teisingai nustatyti drėkinimo medžiagos įstatymo kryptį. Atkreipkite dėmesį į mėlyną juostą ant drėkinimo korio, ji parodo oro įtekėjimo pusę. Drėkinimo medžiaga turi skirtingus pokrypio kampus. Įstatykite taip, kad mėlyna juosta būtų apačioje oro įtekėjimo pusėje.

New evaporative media and (if necessary) a new filter should be installed in reverse order. It is important to determine the correct direction of media. Note that the blue line on the evaporation media shows the air intake side. Evaporation media has different angles of inclination. Install so that the blue line is at the down position on the air intake side.



KAIRINĖ APŽIŪROS PUSĖ
LEFT MEDIA POSITION

DEŠININĖ APŽIŪROS PUSĖ
RIGHT MEDIA POSITION



HUMON

www.humon.lt